

Produktbeschreibung

Gasbrennerbaugruppe RGB... für Räucheröfen

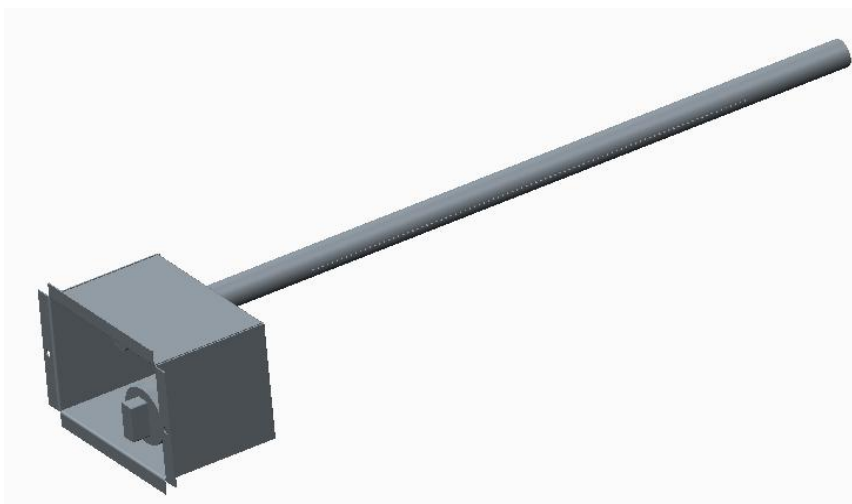


Bild 1: 3-D-Modell vom Gasbrennerbaugruppe



Bild 2: Ausführungen der Gasbrennerbaugruppe RGB...

Anwendungsbereich:

Der Gasbrennerbaugruppe RGB ... Ist für den Einsatz in Räucheröfen von Fleichereien und Fischverarbeitungen und ähnlichen Anwendungen konzipiert.

Der Flammenaustritt ist seitlich am Brennerstab.

Die Ansaugung der Primärluft erfolgt von vorn, ausserhalb von der Räucherkammer.

Die Sekundärluft wird von unten, unterhalb des Brenners herangeführt.

Bei der Anwendung ist auf gute Abführung der Rauch-und Abgase zu achten.

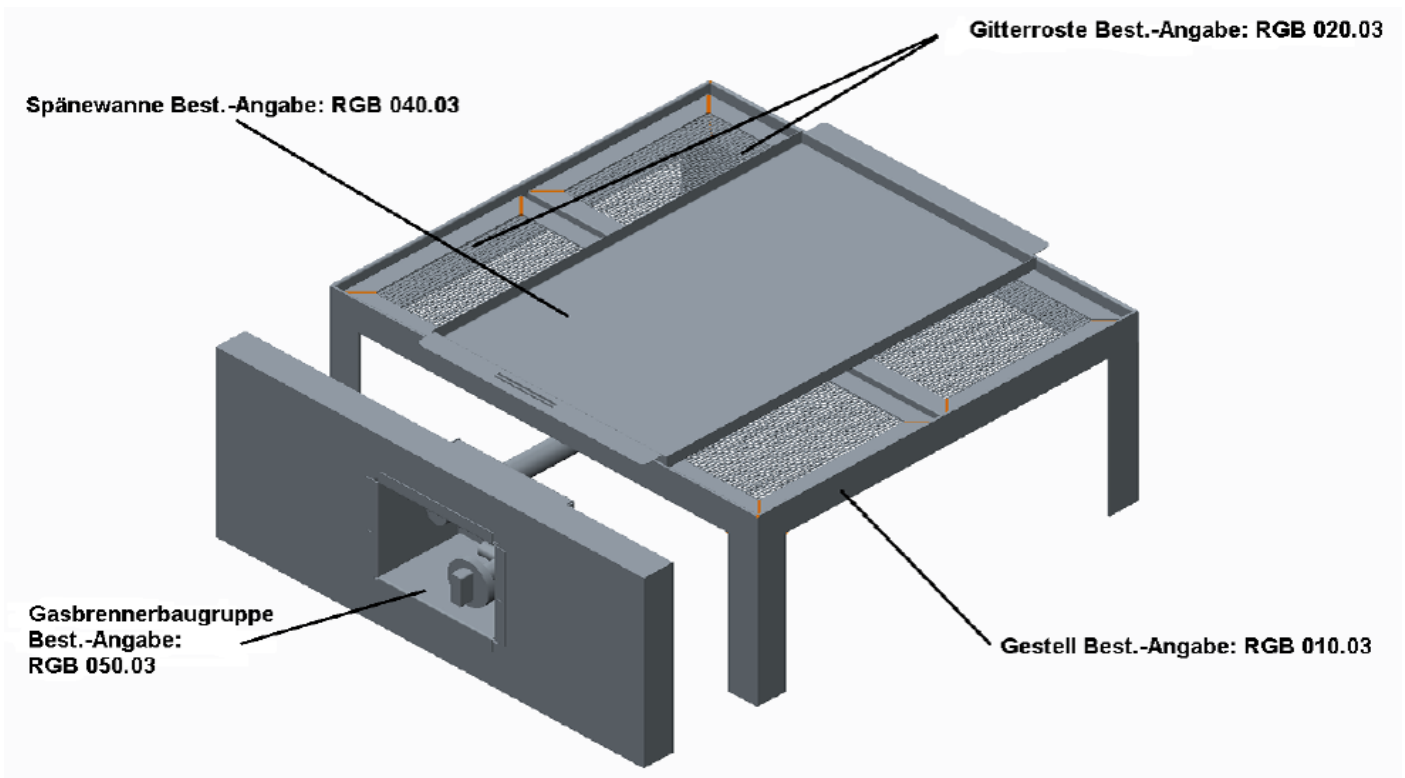


Bild 3: Skizze vom Gasbrennerbaugruppe mit Räuchergestell

Technische Daten:

- Abmessungen vom Brenner:
Breite 240 mm; Tiefe 190mm; Länge von
- Thermoelektrische Zündsicherung
- Piezozünder oder elektronische Zündung über Batterie
- Belastungseinstellung von Hand zwischen 30....100 %
der Nennbelastung
- Gasart: Erdgas und Flüssiggas

Lieferung und Zahlungsbedingungen :

Lieferung: unfrei, ab Werk Dessau-Roßlau

Lieferzeit: 6-30 Arbeitstage ab Zahlungsgutschrift, je nach Bestellmenge und Lagerbestand

Zahlung Inland: Vorkasse bei Bestellung - 4% VorkassenSconto oder nach Vereinbarung

Zahlung Export: Vorkasse bei Bestellung obligatorisch

Preise: auf Anfrage - Nettopreise zzgl. gesetzl. MwSt.