

Produktbeschreibung

Gasbrenner GGL für Lavastein-Gasgrill

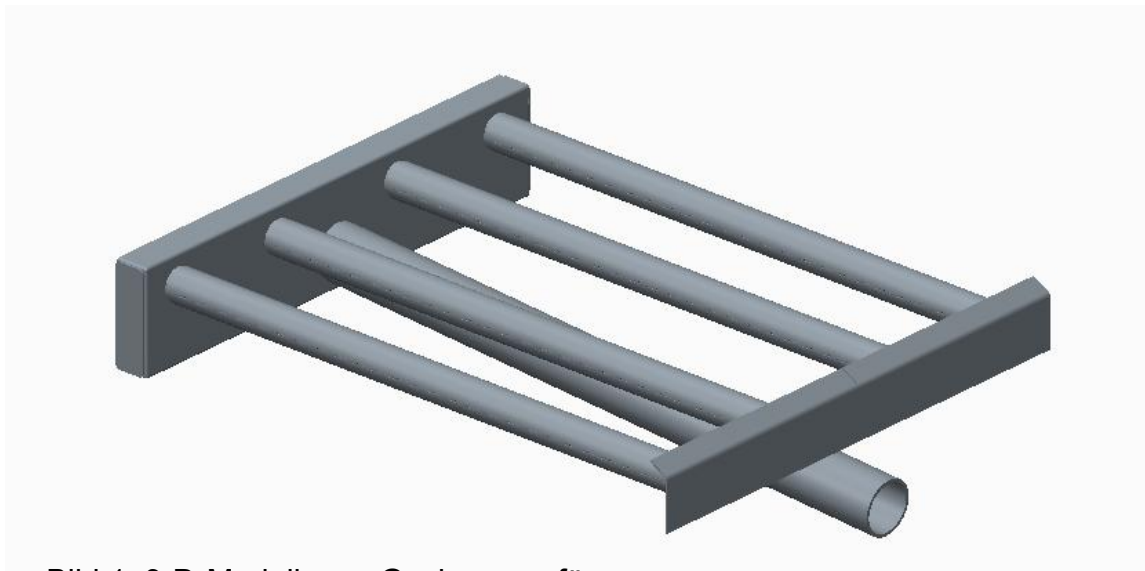


Bild 1: 3-D-Modell vom Gasbrenner für ein Grill-Gerät



Bild 2: Ausführungen des Gasbrenners

Anwendungsbereich:

Der Gasbrenner ist für einen Gasgrill mit Lavastein ausgelegt.

Flammenaustritt ist seitlich am Brennerstab, zur besseren Wärmeverteilung.

Die Ansaugung der Primärluft erfolgt von vorn, über ein mittig angeordnetes Mischrohr.

Die Sekundärluft wird von unten, unterhalb der Brennstäbe herangeführt.

Überzündhilfe ist im Gasbrenner integriert.

Verwendung einer geteilten Fettauffangpfanne ist erforderlich.

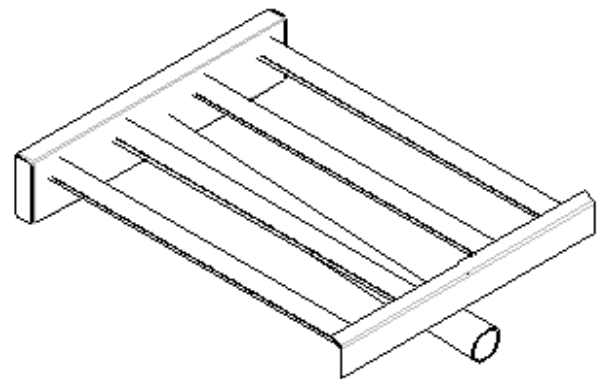
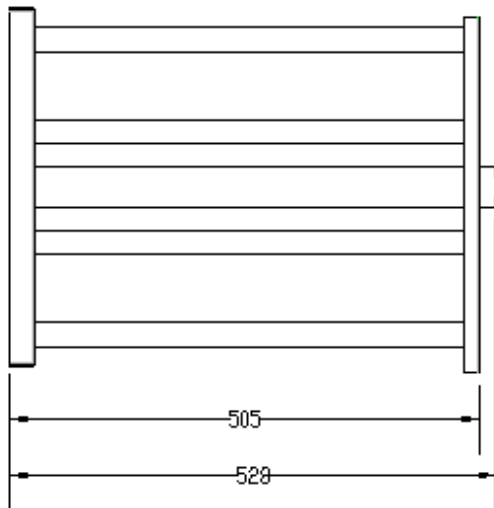
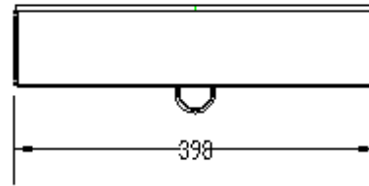
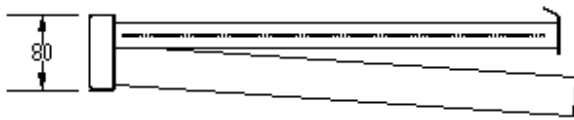


Bild 3: Skizze vom Gasbrenner

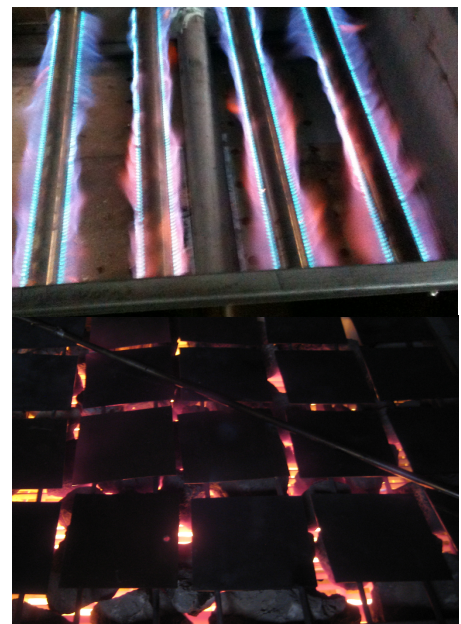


Bild 4: Gasbrenner in Funktion

Technische Daten:

- Abmessungen vom Brenner:
Breite 389mm; Tiefe 505mm; Höhe 120mm
- Abmessungen des Grills innen:
Breite 500mm; Tiefe 570mm; Höhe 250mm
- Belastung thermisch 25 kW
- Gasart: Flüssiggas

Lieferung und Zahlungsbedingungen :

Lieferung: unfrei, ab Werk Dessau-Roßlau

Lieferzeit: 6-30 Arbeitstage ab Zahlungsgutschrift, je nach Bestellmenge und Lagerbestand

Zahlung Inland: Vorkasse bei Bestellung - 4% VorkassenSconto oder nach Vereinbarung

Zahlung Export: Vorkasse bei Bestellung obligatorisch

Preise: auf Anfrage - Nettopreise zzgl. gesetzl. MwSt.